

1. НАЗНАЧЕНИЕ

1.1. Реостат балластный РБ – 305/315 У3, в дальнейшем именуемый «реостат» предназначен для регулирования тока при ручной дуговой сварке и наплавке металлов плавящимся электродом от многопостовых сварочных выпрямителей и генераторов постоянного тока напряжением не более 70 В. Реостат включается в сварочную цепь последовательно.

Реостат может применяться для работы в закрытых помещениях или на открытом воздухе под навесом, защищающим от воздействия атмосферных осадков и солнечной радиации, на высоте над уровнем моря до 1000 м.

Реостат предназначен для работы в условиях умеренного климата при температуре окружающего воздуха от минус 45⁰С до плюс 40⁰С и относительной влажности окружающего воздуха не более 80% при 20⁰ С.

Общий вид реостата приведен на рис.1

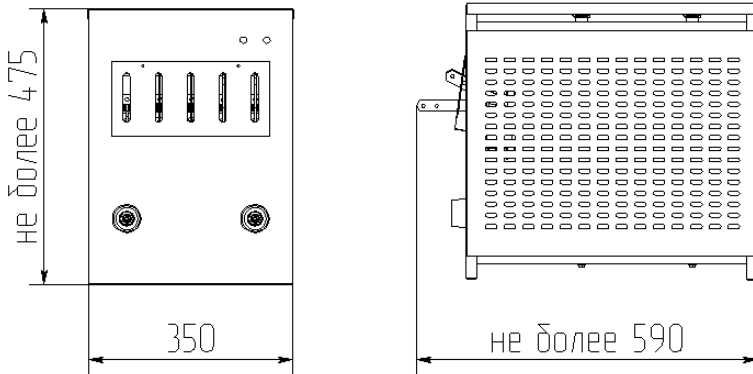


Рис.1



В связи с постоянной работой по совершенствованию реостата в его конструкцию могут быть внесены изменения, не влияющие на технические характеристики изделия.

2. ТЕХНИЧЕСКИЕ ХАРАКТЕРИСТИКИ

2.1. Технические данные выпрямителя приведены в табл.1

Таблица 1

Наименование параметра	Норма
1. Номинальный сварочный ток*, А	305(315)**
2. Сопротивление, Ом наименьшее, не более	0,095
наибольшее, не менее	5
3. Предел регулирования сварочного тока*, А	10(6)
нижний, не более	305(315)
верхний, не менее	
4. Разность между токами соседних ступеней регулирования*, А, не более	6
5. Номинальная относительная продолжительность нагрузки (ПН), %	60
6. Продолжительность цикла, мин	5
7. Габаритные размеры, мм, не более	590x350x475
8. Масса, кг, не более:	15

* Номинальные значения параметров определены при падении напряжения на реостате, равном 30 В.

** - данные в скобках для модели РБ-315

3. КОМПЛЕКТНОСТЬ

3.1. Комплект поставки должен соответствовать указанному в таблице 2.

Таблица 2

№	Комплектация	Количество
1	Реостат, шт.	1
2	Паспорт, экз.	1

4. УКАЗАНИЕ МЕР БЕЗОПАСНОСТИ

4.1. При работе реостата следует помнить, что его кожух может нагреваться до температуры, превышающей 100°C.

4.2. Запрещается перемещать реостат или производить его разборку, не отключив от источника питания.

ВНИМАНИЕ!

НЕ РАЗРЕШАЕТСЯ ПЕРЕКЛЮЧАТЬ КОНТАКТНЫЕ НОЖИ И ТУМБЛЕРЫ ПОД НАГРУЗКОЙ.

5. УСТРОЙСТВО И ПРИНЦИП РАБОТЫ

5.1. Реостат является омическим сопротивлением и состоит из 7 ступеней, которые могут включаться при помощи контактных ножей и тумблеров, расположенных на передней стенке реостата.

Переключение ступеней тока на 20;40;80 А осуществляется контактными ножами, а ступеней тока 6;10 А – тумблерами. Ориентировочный ток каждой ступени при падении напряжения на реостате, равном 30 В, приведен на щитке, расположенном на передней стенке реостата.

Принципиальная электрическая схема реостата приведена на рис. 2.

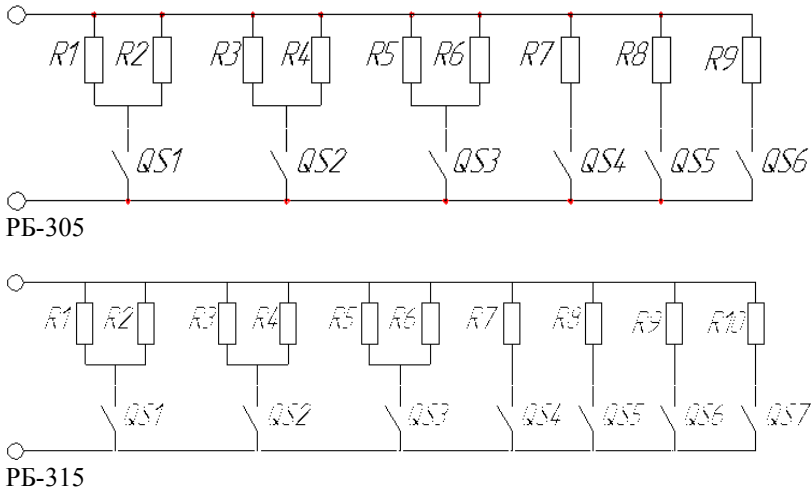


Рис.2

5.2. Элемент сопротивления ступени тока на 6 А выполнен из трубчатого электронагревателя. Остальные элементы сопротивления реостата изготовлены из жаростойкой фехральной проволоки диаметром 2,2; 3,0 мм.

5.3. Нагрев элементов не выходит за пределы допустимого, если падение напряжения на реостате не более 30 В.

5.4. Стенки и крышка реостата съемные, что обеспечивает легкий доступ к элементам сопротивления при профилактических и ремонтных работах.

Для перемещения реостат снабжен двумя ручками.

6. ПОДГОТОВКА К РАБОТЕ

Перед началом эксплуатации нового реостата или перед включением реостата, длительное время не бывшего в употреблении, необходимо:

1) расконсервировать реостат, сняв смазку с защищенных поверхностей;

2) проверить и в случае необходимости подтянуть резьбовые соединения;

3) очистить реостат от пыли, продувая его сухим сжатым воздухом; в случае необходимости подкрасить поврежденные места, предварительно очистив их от ржавчины и обезжирив;

4) проверить мегомметром на 500 В сопротивление изоляции токоведущих частей реостата относительно корпуса, которое должно быть не менее 0,5 Мом; при меньшем значении реостат следует

просушить (внешним нагревом, обдувая теплым воздухом).

7. ТЕХНИЧЕСКОЕ ОБСЛУЖИВАНИЕ

7.1. Для обеспечения бесперебойной и длительной работы реостата необходимо производить ежедневные и периодические осмотры, чтобы устранить мелкие неисправности.

7.2. При ежедневном осмотре необходимо проверить надежность крепления сварочных кабелей.

7.3. При периодическом обслуживании (не реже одного раза в месяц) необходимо:

1) очистить реостат от пыли и грязи, для чего продуть его сухим сжатым воздухом; в случае необходимости подкрасить поврежденные места, предварительно очистив их от ржавчины и обезжирив;

2) проверить состояние электрических контактов и подтянуть все резьбовые соединения.

8. ВОЗМОЖНЫЕ НЕИСПРАВНОСТИ И СПОСОБЫ ИХ УСТРАНЕНИЯ.

Таблица 3

Наименование неисправности	Вероятная причина	Метод устранения
При работе аппарата не обеспечивается регулирование тока на 6 и 10 А.	Ослабление контактов на клеммах тумблеров	Подтянуть контакты
При работе реостата неудовлетворительно регулируются токи по ступеням	Ослабление резьбовых соединений в местах контактов	Подтянуть резьбовые соединения в местах контактов

9.СРОК СЛУЖБЫ И ХРАНЕНИЯ.

9.1 Срок службы реостата составляет 5 лет, при условии соблюдения правил эксплуатации и хранения.

9.2. Транспортирование упакованных реостатов может производиться любым видом транспорта при условии сохранности реостата от недопустимых климатических и механических воздействий.

9.3. реостат должен храниться в сухом вентилируемом помещении при температуре от -20⁰С до +45⁰С и относительной влажности не более 80% при 20⁰С. Категорически запрещается хранить в одном помещении с реостатом материалы, испарения которых способны вызывать коррозию металла и разрушение изоляции (кислоты, щелочи и др.).

9.4.Срок хранения на складах предприятий торговли не более 24-ти месяцев с момента выпуска, после чего необходимо снять кожу реостата и произвести его ревизию.

10. СВИДЕТЕЛЬСТВО О ПРИЕМКЕ

Реостат балластный РБ – 305/315 У3

серийный номер _____ соответствует техническим условиям ТУ 3441-008-24154334-2008 и признан годным для эксплуатации.

Дата выпуска: _____ 200__ г.

Штамп ОТК _____

Подпись лица

ответственного за приемку: _____

11. ГАРАНТИЙНЫЕ ОБЯЗАТЕЛЬСТВА

11.1. Предприятие изготовитель гарантирует соответствие изделия требованиям технических условий при соблюдении условий транспортирования, правил хранения и эксплуатации, установленных техническими условиями и настоящим паспортом.

11.2. Гарантийный срок эксплуатации изделия **12** (двенадцать) месяцев.

11.3. Гарантия не распространяется на изделия имеющие:

- а) механические повреждения или несанкционированные изменения конструкции;
- б) следы постороннего вмешательства или была произведена попытка ремонта в неуполномоченном сервисном центре.
- в) повреждения, вызванные попаданием внутрь изделия посторонних предметов, веществ, жидкостей, насекомых;
- г) повреждения, вызванные стихией, пожаром, бытовыми факторами;
- д) неисправности, возникшие в результате перегрузки изделия, повлекшие выход из строя узлов и деталей.

К безусловным признакам перегрузки изделия относятся, помимо прочих: изменения внешнего вида, деформация или оплавление деталей узлов изделия, потемнение или обугливание изоляции проводов под воздействием высокой температуры.

<p>Внимание: Перед пуском изделия в эксплуатацию внимательно ознакомьтесь с инструкцией. Нарушение правил эксплуатации влечет за собой прекращение гарантийных обязательств перед покупателем.</p>

При возникновении неисправностей изделия в течение гарантийного срока покупателю необходимо обратиться в торгующую организацию, в которой был приобретено изделие или на фирму – изготовитель.

Адрес предприятия-изготовителя:

ООО НПП «Плазма» 344064, г. Ростов-на-Дону, ул. Вавилова, 69.

Тел. (863) 277-46-43, 247-46-61, тел./факс: (863) 277-47-85

Сайт: www.plazma-don.ru, E-mail: plazma@plazma-don.ru

